

## MANİSA ULU CAMİİNDEKİ BÜYÜK ÇALAR SAAT

Bundan yedi sekiz yıl evveline kadar Ulu camiin kuzeye bakan kapı çıkıntısının sağ köşesinde yerden çatıya kadar uzanan bir saat kulesi vardı. Bu kule, muhdes olduğu için, sonradan yıkılmış, saat ta yerinden indirilerek Evkaf idaresince Muradiye camii içine konmuştur.

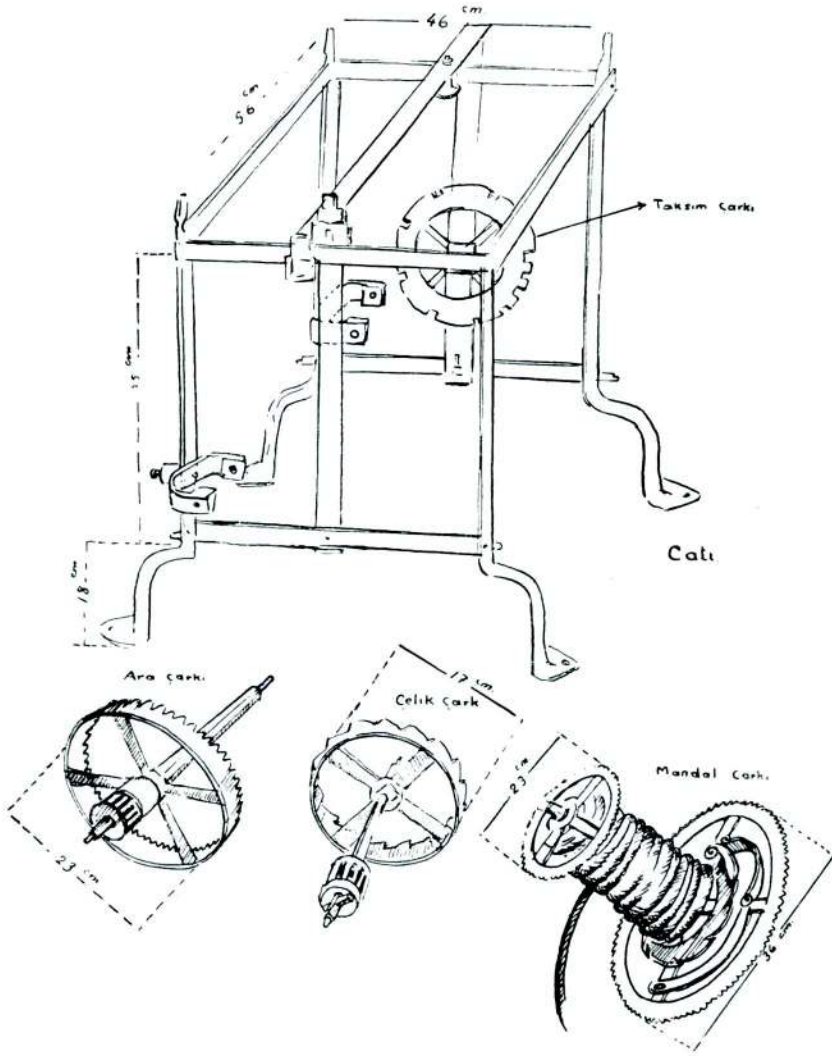
Bugün hurda halinde olan bu saat, son zamanlarda bozulmuştu, işlemiyordu. Tamir edilmek istenildi ise de muvaffak olunamadı.

Saatın tarihî bir kıymeti olup olmadığı, bundan bir müddet önce bahis konusu olmuştu. Neticeyi bilmiyorum. Ben bu yazıyla, bu saatin ilim ve teknik araştırmaları bakımından bir değer ifade edip etmediği üzerinde durmak istemiyorum. Zira bu, ehline ait bir iştir. Benim gayem, bugün yeri yıkılmış ve ortadan kalkmış olan bu saatin eski durumunu olduğu gibi aydınlatmak, aynı zamanda bu saat dolayısıyla meydana gelmiş olan hayır ve hasenat teşebbüsünü belirtmek, bir kaç yüz sene Manisaya hizmet etmiş olan emektar bir âletin tarihi üzerinde ilk araştırmayı yapmaktır.

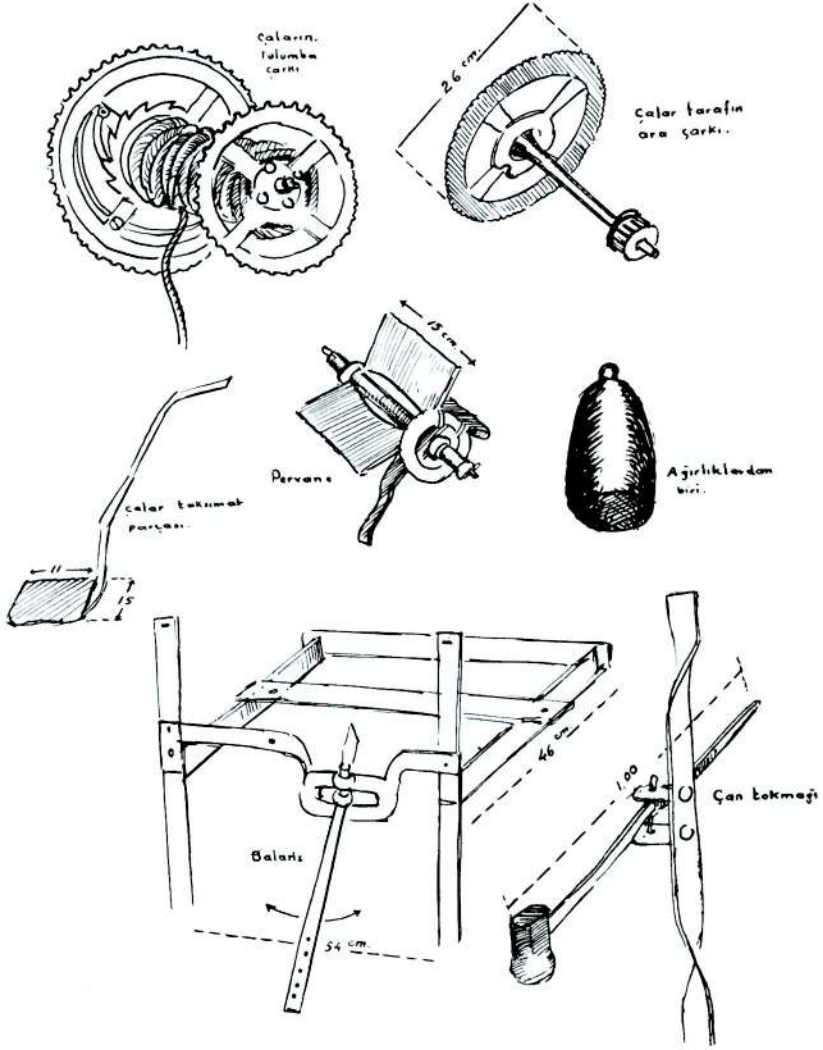
*Saatın bugünkü durumu:* Saat, bugün Evkaf idaresinin elindedir. Muradiye camiinde parça halinde muhafaza edilmektedir. Bazı aksamının kaybolmuş bulunması muhtemeldir. Resimler, saatin belli başlı büyük parçalarına aittir. Bazı ufak tefek demir parçaları varsa da bunların resimlerini yapmayı, şimdilik lüzumsuz buldum.

Resimlerini yaptığım parçalar üzerinde küçük bir damga bulamadım. Maamafih kir pas içinde olan bu parçalar, inceden inceye temizlenir, araştırılırsa belki bir işaret bulunabilecektir.

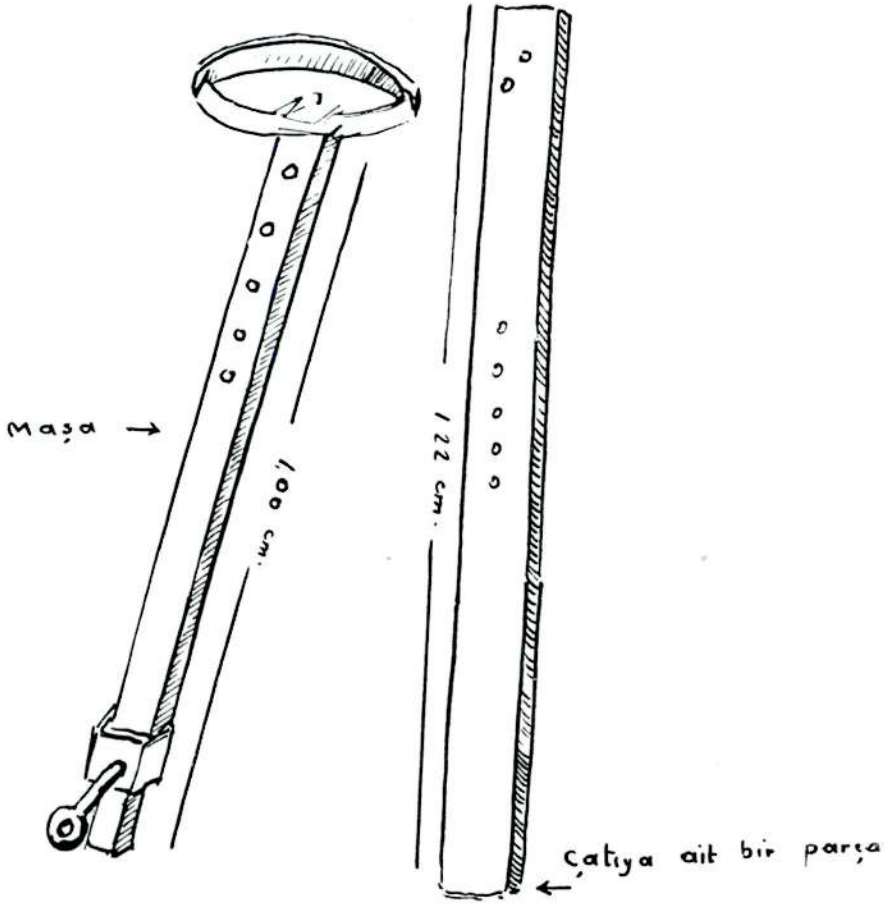
Manisada bu saat ile yakından ilgilenmiş iki saatçi ile temas ettim, onlar da bu saatin kısımları üzerinde herhangi bir damga veya işaret görmediklerini beyan ettiler. Bu ustalardan biri senelerce evvel bu saati tamir etmek istemiş, kısımlarını elden geçirmişti. Bu zatın ifadesine göre saatteki demir aksam üzerinde görülen bazı işaretler ile bunların işçiliği, saatin Rumeliden gelme olduğu kanaatini uyandırmakta imiş. Hattâ bu saati vaktiyle bir çavuşun Arnavutluktan getirdiğine dair bir rivayet te vardır.



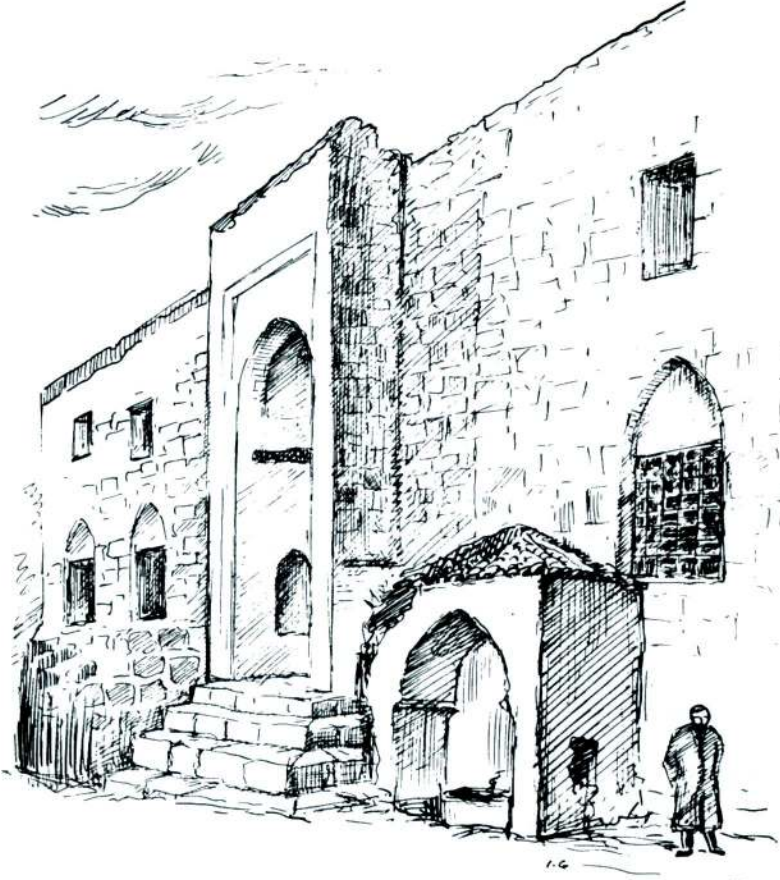
Res. 1



Res. 2



Res. 3



Res. 4 — Ulucami'de saat Kulesinin bulunduğu köşe.

Resimlerini çizdiğim parçalardan bazılarının yanına boyutlarını göstermeye yarar düşüncesiyle ölçüler de koydum. Bu çarklar, miller, çatı demirleri yakından tetkik edilirse, bunların dövme demirden oldukları görülür. Mil yatakları, bir kaç defa tamir görerek beslenmiştir. Bu da saatin eskiliğine bir delil sayılabilir. İki tane olan ağırlıklarının beheri 40-50 kilo gelmektedir.

*Saat hakkında Manisa'da bilinenler:* Yedi sekiz sene evvel bu saat Ulu camiin kuzey kapısının sağ tarafındaki köşesinde, sonradan yapılmış olduğu belli olan kulenin tepesinde hususî yerinde duruyordu. Çan ve saatin yerleştirildiği kule çatı saçağından biraz yüksek olup, bir metre kadar derin ve iki metre geniş olan kapı köşesinden zemine değin bağdadî bir bölüm, saate ait ağırlıkların yere inmesine yarardı. Bir asansör yatağına benzeyen ve mütevaziy-ül-müstatilât şeklinde olan bu bölmenin zemine yakın küçük bir kapısı vardır. Bu delik, ağırlıkların aşağı inmesini kontrol için yapılmıştır (Resim 4). Çalar saatin kadranı yoktur. Bu, saat başlarında, saat sayısı kadar çan sesi meydana getirerek memlekete duyurmak için yapılmıştı. Akreb, yelkovan, kadranın olmaması, karanfil, avara ve akreb çarklarının tertibat arasında bulunmamasından belli olmaktadır. Saatin çanı da yarım küre şeklinde idi. Sonradan kayboldu. Halk bunun yerine Çaprazlarıkebir denilen mevkideki Rum kilisesinin çanını yerleştirdi. Bu çalar saat son zamanlarda bilindiğine göre yirmi üç saatte bir defa kurulurdu. Kurmak için görevlenen adam, kuleye çıkar, manivelâyı çevirerek tulumba ve mandal çarklarındaki organlara bağlı olan ağırlıkları yukarı çekerti. Böylelikle kurulan saat, saat başlarında belirli sayıdaki darbeleri çana vururdu. İyi havalarda bu çanın sesi, şehre dört kilometre mesafede olan Gediz nehri yanından işitilirdi.

*Saatin ne zaman buraya konduğuna dair vesikalar ve mülâhazalar:* Manisa Ulu camiindeki çalar saatin muhdes olduğunu söylemeğe bile lüzum yoktur. Zira cami, Saruhan oğullarından İshak Çelebiye aittir<sup>1</sup>. Saatin ne zaman buraya konduğuna dair

<sup>1</sup> Ulu cami hakkında bilgi için bk. :

M. Çağatay Uluçay, İbrahim Gökçen, *Manisa tarihi*; Prof. İsmail Hakkı Uzunçarşılıoğlu, *Anadolu kitabeleri*; M. Çağatay, *Saruhan Oğulları ve eserlerine dair vesikalar*; Dr. Riefstahl, *Cenub-ı garbt Anadolu'da Türk Mimari eserleri*; İbrahim Gökçen, *Manisa tarihinde Vakıflar ve Hoyırlar*; *Evllya Çelebi Seyahatnâmesi*, Cilt IX.

elimizde sarıh ve kat'î deliller de yoktur. Acaba bugün hurde halinde olan saat, buraya konulan ilk saat midir? Aşağıda okunacak olan iki vesika bize bu saatin bâni ve vâkî hakkında şu malûmatı veriyor:

Hicrî 23 Zilkade 1230 ve Milâdî 28 Ekim 1815 tarihinde Manisanın Yund dağı eteklerinde olan Eğri köyünden o zamanın zenginlerinden bulunan Sıracalı-zâde Es-seyyid Ahmed Ağa, bir vakfiye tanzim ettirmiştir. Bu vakfiyede deniliyor ki:

“... ve yine medîne-i mezbûrede Cami-i Kebir civarında vâki pederim merhum Hacı Mehmed Ağa'nın<sup>2</sup> ihdas eylediği kebir saatin nukud-ı mevkufesi olup lâkin nukud-ı mezkûre telef ve zayi olur ise saat-i mezkûre on ve onbeş senede bir defa küllî tamire muhtaç olduğda galle-i merkumeden kifayet miktarı meblâğ ile bâ yed-i mütevellî tamir ve termim ve külliyyen harab olur ise ke'l-evvel teccid ettirüb yerine vaz'oluna ve saatçisine mâhiye ikişer [kuruş] vazife verile...”

Vakfiye, münhasıran saat için tanzim ettirilmiş olmayıp, Hacı Ahmed Ağa, diğer bir takım hayır teşebbüsleri meyanında bunu da zikretmiştir. Bu itibarla vakfiyedeki diğer vazife ve mevkufatı burada zikretmeği lüzumsuz bulurum.

Bu kayıttan anlaşılıyor ki, saat Hicrî 1230'dan önce ihdas edilmiştir. Saatin vâkî ve bânisi de Eğri köylü Sıracalı-zâde Hacı Ahmed Ağanın babası Hacı Mehmed Ağadır. Fakat saatin eşkâli ve mahiyeti hakkında elimizde başka bir bilgi yoktur.

Ulu camie ilk büyük saat H. 1083 — M. 1672 tarihinde konmuştur. 1230 tarihinde ölü bulunduğu anlaşılan Sıracalı-zâde Hacı Mehmed Ağa'nın bu tarihten 143 yıl önce Ulu camie saat koymuş olması zayıf bir ihtimaldir. Belki de Sıracalı-zâde Hacı Mehmed Ağa bu camie ikinci defa saat koymuştur. 1083 tarihinde ilk büyük saat konulduğuna dair olan vesika bir muvakkit beratıdır:

“Nişân-ı şerif-i âlişan hükmü oldur ki Manisa'da vâki merhum Saruhan oğlu İshak Çelebi bina eylediği câmi-i şerife vazolan (olunan) saat-i kebirin muvakkiti olmayub bir muvakkit lâzım ve

<sup>2</sup> Hacı Mehmed Ağa, Sıracalı-zâde Himmet Ağa'nın oğludur. Himmet Ağa, zamanında devlete karşı isyan etmiş ve takip olunmuştur. Fazla bilgi için bk. M. Çağatay Uluçay, *17. asırda Saruhanda eşkiyalık ve halk hareketleri ve Manisa ünlüleri* (Manisa Halkevi Yayınlarından).

mühim olmağın işbu râfi-i tevkî-i reff-i hümâyun İbrahim nâm kimesne her veçhile lâyük ve mehel ve müstehak olmağın tevcih olunub berât-ı şerîfim virilmek babında ... kadısı akza kuzat-il-müslimîn Mevlâna Mehmed<sup>3</sup> ziydet fezâilühu arz itmeğın vâki ise sadaka idüb bu berât-ı hümâyunu virdüm ve hizmet-i lâzimesin müedda kıldıktan sonra zikrolunan evkafın mahsûlünden yevmî beş akçe vazife ile mutasarrıf olub vâkıfın ruhu ve devam-ı ömr-i devletim için duaya müdavemet göstere, şöyle bileler alâmet-i şerife itimad kılalar. Tahrîren fi evâil-i rebi-il-evvel li-seneti selâse ve semânîne ve elf. Beyurđ-ı Sahrây-ı İshakçı

« قید فی ۸ من شعبان المعظم سنه ۸۳۳ »<sup>4</sup>

Bu berât, ne saatin mahiyetinden, ne bânisinden bahsetmemekte olduğuna göre, Hicrî 1083 tarihinde konulan saatin kime ait olduğunu anlayamıyoruz. Bu tarihte bulunduğu anlaşılan büyük saatin, cami içine konan başka bir saat olması da muhtemeldir.

İBRAHİM GÖKÇE  
Manisa Lisesi tarih öğretmeni

<sup>3</sup> Adı geçen kadı Başmakçı-zâde Mehmed Efendidir.

<sup>4</sup> Sicil defteri, Sayı 138, s. 260.



