

# İZMİR TEMETTÜ SAYIMLARI VE YABANCI TEBAA

MÜBAHAT S. KÜTÜKOĞLU

Tanzimat devrinde maliye alanında yapılan değişiklikler arasında farklı adlarla alınan vergilerin tek bir kaleme indirilmesi de vardır. Bu yeni vergi için bütün hane reislerinin mal, mülk ve gelirlerinin tesbit edilmesi gerekmiştir. Onun için de bu sayımlar "temettü" sayımları olarak adlandırılmıştır. İlk defa 1256'da başlanan temettü sayımlarına, biraz değişikliğe uğratarak 1261 (1845)'de devam edilmiştir<sup>1</sup>. Müslim ve gayr-i müslim bütün tebaa yanında yabancı tabiiyetinde bulunanlar da sayım kapsamı içine alınmıştır. Osmanlı tebaası köy köy, mahalle mahalle yazılırken yabancı tebaa tâbî oldukları devletlere göre ayrı ayrı kayd edilmişlerdir. Bu sayımlarda "*an cematın*" vergi de denilen "*vergi-i mahsûs*" miktarlarının tesbiti yanında cizye mükellefi oldukları halde bir şekilde saklanmayı başaranların tesbiti de hedeflenmiştir.

## İzmir Temettü Tahrirleri

İzmir, Anadolu'nun en mühim ticârî merkezi olması dolayısıyla hayli gayr-i müslim tebaayı barındırmakta ve bunlardan imkân bulanlar cizye başta olmak üzere bazı mükellefiyetlerden kurtulmak için yabancı tabiiyetine geçmekteydiler. Yeni konulan verginin sadece Osmanlı tebaasından alınması halinde şimdiye kadar yabancı tabiiyet veya himayesine girmeyenlerin de bu yola baş vuracakları düşünülerek yabancı tebaa ve himayesine girenlerin vergi mükellefi haline konulmaları uygun bulunmuştu. Ancak, 1263 (1847)'de yabancı tebaanın ödemesi gerekli verginin 1256'dan beri tahsil edilemediği görülmüştü<sup>2</sup>. Yabancı tabiiyet ve himayesinde olanlar,

<sup>1</sup> Temettü defterleri için bk. Mübahat S. Kütükoğlu, "Osmanlı Sosyal ve İktisâdî Tarihi Kaynaklarından Temettü Defterleri", *Belleten*, LIX/225 (Ankara 1995), 395-412.

<sup>2</sup> İzmir'deki müstemenlerin 1256-1262 yıllarına âid ödemeleri gereken *vergi-i mahsûs*ları şöyle idi:

Yıl	Vergi miktarı
1256	345.858
1257	368.958
1258	379.692

Tanzimatın ilk yıllarında yapılan tahrirde emlak, kira ve temettülerin doğru yazılmadığını iddia ederek vergi-i mahsûsayı ödemeyi reddediyorlardı. İzmir Muhassılı Şakir Bey, bu iddianın vergi ödememek için bir bahane olduğu görüşündeydi<sup>3</sup>. Ayrıca, o zamana kadar Osmanlı tabiiyetinde kalmış olanlar bakımından da hakkaniyetsizlik söz konusu oluyor; bunlar da âdetâ tabiiyet değiştirmeye özendiriliyorlardı. Şakir Bey, bu konuda elinden gelen gayreti göstermiş; İzmir'deki bazı ileri gelen yabancı tebaa ile meseleyi müzâkere ederek biriken meblâğın ödenmesine sıcak bakmalarını sağlamıştı<sup>4</sup>. Bu husus, önce Meclis-i Vâlâ, sonra Meclis-i Hass-ı Vükelâda görüşülmüş; birikmiş olan meblâğın taksidde bağlanması uygun bulunurken, gerek birikenlerin, gerekse bundan böyle tahakkuk edecek vergilerin zamanında ödenmesi için İzmir'de, yabancılardan sözü dinlenir kimselerin de yer alacağı husûsî bir meclis kurulması için irade çıkmıştı<sup>5</sup>.

Diğer yerlerde yapılanlarla birlikte 1261'de İzmir'de de sayıma başlanmıştı. Osmanlı tebaası olan Müslüman ve gayr-i müslimlerin sayımı için Asâkir-i muntazama-yı şâhâne kaymakamlarından Hacı Raşid Bey memur edilirken yabancı tebaa ve himayesinde bulunanların sayımlarıyla Ahmed Vefik Efendi (Paşa)<sup>6</sup> vazifelenirilmişti<sup>7</sup>. Ancak, Ahmed Vefik Efendi yabancı tebaanın bir mikdarını tahrir etmiş; defterleri düzenlerken İzmir'de bir yangın çıkmış<sup>8</sup> ve bunun için de tahrir yarım kalmıştı. Tahririn bitirilememesi-

1259	383.000
1260	383.000
1261	383.000
1262	383.000

(Başbakanlık Osmanlı Arşivi (BOA), İrade tasnifi-Meclis-i Vâlâ (İrade-MV), nr. 2345/4).

<sup>3</sup> Şakir Bey'in 29 Şa'ban 1263 (12 Ağustos 1847) tarihli şukkası: İrade-MV, nr. 2345/2.

<sup>4</sup> Şakir Bey'in 16 Ramazan 1263 tarihli diğer şukkası: İrade-MV, nr. 2345/1.

<sup>5</sup> 20 Şevval 1263 (1 Ekim 1847) tarihli arz tezkiresi hâmişine aynı tarihli irade: İrade-MV, nr. 2345.

<sup>6</sup> *Diyanet İslâm Ansiklopedisi*'ndeki "Ahmed Vefik Paşa" maddesinde Prof. Faruk Akün, 1842-49 yıllarında Hariciye Tercüme Odası birinci sınıf hulefahğında bulunan Ahmed Vefik Paşa'nın 1843'de "İzmir'de tabiiyet meselesinin halli işi" ile vazifelenirildiğinden bahs etmektedir (II, İstanbul 1989, s. 144).

<sup>7</sup> İzmir Muhassılı Şakir Bey'in 16 Ramazan 1263 (28 Ağustos 1847) tarihli şukkası: İrade-MV, nr. 2379/1.

<sup>8</sup> Bu yangın 29 Cemâziyelâhır 1261 (5 Temmuz 1845) günü Peştemalcılarbaşı'ndaki İmamoğlu Hanı'ndan çıkmış ve kısa sürede yayılarak Ermeni Mahallesinin %95'den fazlasını, Rum ve Frenk mahallelerindeki yapıların 1/3'ünü, Müslüman Mahallesinde 200-300 ev ile Yahudi Mahallesindeki evler ve Rum ve Ermeni kiliselerini yakmıştı. Yangından ancak çarşı ve gümrükler ile bazı Müslüman Mahalleleri ve Frenk Mahallesinin sahil tarafı kurtulabilmişti. Tafsîlat için bk. Kemalettin Kuzucu, "1825 İzmir Yangını", *Toplumsal Tarih*, sayı 62 (İstanbul Şubat 1999), s. 20 vd.

nin bir sebebi de binden fazla şahsa konsoloslar tarafından sahib çıkılmasını Ahmed Vefik Efendi'nin kabul etmemiş olmasıydı. Yabancı tebaaya mensub bazı kimseler ise yazılmak üzere gelmemişlerdi. Bu durumda sayıma devamı imkânsız gören A. Vefik Efendi tamamlanan defterleri Rıf'at Paşa'ya teslim ederek şehirden ayrılmıştı<sup>9</sup>. Osmanlı tebaasının tahririne memur edilen Râşid Bey ise Müslüman nüfusun sayımını bitirmiş; reayanın tahririne başladığı sırada yangın çıkmıştı. Bir süre sonra Raşid Bey'in de başka bir memuriyete tayini dolayısıyla reaya tahrir olunamamıştı. Daha sonra oradaki ferikler nezaretinde bir kâtib tarafından reayanın tahririne başlanmışsa da bu defa da tamamlanamamıştı.

Diğer taraftan, İzmir'de her hangi bir devlet tebaa veya himayesinde olmadığı halde "sifat-ı ecnebiye"de bir hayli insan mevcuddu. Çeşme, Urla ve Kuşadası'nda da yabancı himayesinde olduğunu iddia eden hayli reâyâ bulunmaktaydı. Elde bir tahrir defterinin bulunmayışının başka mahzurları da vardı. Doğum ve ölümler takib edilemediğinden reayanın miktar ve durumları hakkında kesin bir bilgiye sahip bulunulmuyordu. Dolayısıyla toplanması icab eden cizyenin 2/3'ye yakın kısmı toplanamıyor; cizye evrakının çok büyük bir kısmı İstanbul'a iade ediliyordu. Bu durumun halli için kesinlikle yeni bir tahrir ihtiyacı olduğu açıkça görülüyordu. Ancak, tahriri yapacak şahsın lisan bilmesi de gerektiğinden Muhassıl Şakir Bey, 16 Ramazan 1263 tarihli şukkasında, yine Tercüme Odası hulefasından birinin bu işle vazifelendirilmesini talep etmişti<sup>10</sup>.

Şakir Bey'in yazıları üzerine Meclis-i Vâlâ'da yapılan görüşmeler sonunda İzmir tahririnin bu durumda kalmasının doğru olmadığına ve bir an önce bitirilmesi için yine Tercüme Odası hulefasından birinin, reaya tahriri için ise İzmir muhassıllığınca ihtiyacı olan kâtiblerin tayinine karar verilmişti<sup>11</sup>. Yabancı tebaanın da tahrir edilecek olması Hariciye Nezâretinin devreye girmesini gerektiriyordu. Bunun için İstanbul'daki sefaretlerle temasa geçilip İzmir'deki konsoloslarına kurulacak özel komisyon için talimat vermeleri istendi. Komisyonun yabancı üyeleri, Tanzimatın ilk yıllarındaki tahririn kifayetsiz olduğu, oturdukları evlerin bazı odalarını kiraya verenlerin tahrir dışı kaldığı, bunun ise hakca olmadığını bir kere daha belirttiler. Neticede

<sup>9</sup> İrade-MV, nr. 2379/1.

<sup>10</sup> İrade-MV, nr. 2379/1.

<sup>11</sup> 9 Şevval 1263 (20 Eylül 1847) tarihli Meclis-i vâlâ mazbatası: İrade-MV, nr. 2379/2. Bu konudaki irade Selh-i Şevval 1263 (10 Ekim 1847) tarihlidir. İrade-MV, nr. 2379.



Avusturyalılar dışındaki üyeler yeni bir tahrir husûsunda görüş birliğine vardılar. Buna göre vergilendirme, emlakî olanlar için emlak kıymetlerine göre, emlakî olmayıp zenaat ve ticaretle geçinenler için kazançları üzerinden hesablanacaktı<sup>12</sup>.

Kararın 1263'de alınmasına rağmen tatbiki için biraz zaman geçmesi gerekti. 1266'da Tercüme Odasından Ali Nihad Efendi tahrir işiyle vazifelendirildi. Ali Efendi, İzmir'e gidip durumu mahallinde inceledi ve nasıl bir usul takib edilmesi gerektiğini tesbit ederek iki müzekkire sundu. Tahririn nasıl yapılacağı hakkındaki müzekkirede şehrin mahallelerindeki cadde ve sokaklara isim verilmesi ve bu isimlerin sülüs hatla yazılmış levhalarının sokak ve caddelerin sağ başlarına asılması, her sokakta sağ baştan başlanarak ev, mağaza, dükkânlarla, hâli arsalarla varıncaya kadar numara verilmesi; şehrin bir plâni yapılarak bu numaraların plân üzerinde de gösterilmesi; bundan sonra bu numaralar esas alınmak üzere emlakın teker teker tahriri ve her birinin, milliyet ve şöhretleri de kayd edilmek üzere sahibleri, kirada ise kiracıları ile kıymet ve gelirlerinin cedveli bir deftere kayd edilmesi; her mahallenin emlak, arsa vs.nin toplamının verilmesi usulü benimsendi<sup>13</sup>. Frenk mahallesi isminin kaldırılması ve bu kısmın dört mahalle olarak yeniden teşkilâtlandırılması kabul edildi. O sırada Sultan Abdülmecid'in İzmir'i ziyareti vuku' bulduğu ve Padişah bu caddeden de geçtiği için, ziyaretin hatırasını yaşatmak üzere dörde ayrılan Frenk mahallesine *Mecidiye*, *Sultaniye*, *Teşrifîye* ve *Mes'udiye* adları verildi<sup>14</sup>.

Defterlerin hazırlanması Padişahın İzmir'deki kısa ikametine yetiştirilememiş; daha sonra Ali Nihad Efendi defterler, harita ve Halil Rif'at Paşa'nın tahriratlarını hâmlen İstanbul'a gitmiş, sunduğu müzekkirelerdeki teklifler uygun bulunarak kendisine gerekli talimat verilmişti<sup>15</sup>.

<sup>12</sup> 9 Receb 1265 (31 Mayıs 1849) tarihli İzmir Meclisi mazbatası: İrade-MV, nr. 4104/2 ve bunun kabûlü makamında olan 10 Şa'ban 1265 (1 Temmuz 1849) tarihli Meclis-i Vâlâ mazbatası: İrade-MV, nr. 4104/1.

<sup>13</sup> Ali Nihad Efendi'nin bend bend kaleme aldığı müzekkiresi ve her birinin üzerinde komisyonca verilmiş kararı ihtiva eden belge: İrade-MV, nr. 5865/4.

<sup>14</sup> 17 Zilka'de 1266 (24 Ekim 1850) tarihli komisyon raporu (İrade-MV, nr. 5865/2) ve buna dayanan 21 Muharrem 1267 (26 Kasım 1850) tarihli Meclis-i Vâlâ mazbatası (İrade-MV, nr. 5865/1).

<sup>15</sup> Sadrazamın 3 Safer 1267 (8 Aralık 1850) tarihli arz tezkiresi hâmişinde Padişahın 5 Safer (10 Aralık) tarihli iradesi: İrade-MV, nr.5865.

### Yabancılarâ Âid Temettü Defterleri

İzmir'de, birinci yarım kaldığı, yapılanlar ise sıhhatli olmadığı için, iki def'a temettü tahriri yapıldığı anlaşılıyor. Ancak, buna rağmen Başbakanlık Arşivindeki temettü defterleri içinde İzmir'e âid olanların sayısı çok az olup bunlar da yabancı tebaaya âiddir. Dört büyük devletin (İngiltere, Fransa, Avusturya ve Rusya) yanı sıra İtalyan devletlerinden Napoli, Sardinya, Ceneviz ve Toskana ile Danimarka, Prusya, Felemenk ve Yunan tebaaları defterleri bulunmaktadır.

Defterler, hane reisleri esas alınarak ve mahalle mahalle yazılmıştır. Frenk mahallesi 8 mahalle olarak gösterilmektedir. Bunlardan 5. Gül Mahallesi, 8. ise Hacı Karantı Mahallesi adlarını taşımaktadır. Diğerleri numara ile gösterilmişlerdir.

Hane reislerinin,

- 1) Adı, baba adı, nereli olduğu, Yahudi ve Ermenilerde milliyeti, yaşı;
- 2) Varsa oğulları ve kardeş, baba, damat, yeğen, enişte (yaşları ve çalışıyorlarsa meslekleri ile birlikte), şerik ve refikleriyle çırak ve hizmetkârları da yazılmıştır.
- 3) Bundan sonra mülklerine yer verilmiştir. Ev, dükkân, mağaza, mahzen, değirmen ve arsaların yerleri, sayıları ve kıymetleri; kayık ve pereme gibi geçim vasıtaları ile beygir ve katır gibi hayvanlar; bunlardan gelir getirenlerin yıllık gelirleri kayd edilmiştir.

4) En alta toplam mal ve mülk kıymetleri ile o şahsın işinden ve mülkünden elde ettiği temettü yazılmıştır. Mülklerin temettü, kıymetlerinin %1'i oranındadır ki bu, alınacak vergi olmalıdır<sup>16</sup>.

5) Defterlerin son sahifelerinde emlak kıymetleri ve nüfus toplamları kayd edilmiştir. Ancak, hemen belirtmek gerekir ki, bu kayıtlar tam bir titizlikle tutulmuş gibi görünmemektedir. Meselâ, meslek, memleket, tebaa ve himaye hususları her zaman belirtilmemiştir. Fazla mülkü olan şahısların emlaklerinden olan temettüleri çok kere kayd edilmediği gibi kazanç getiren mesleklerde de iş temettüleri ekseriya ihmal edilmiştir. Dolayısıyla bu defter-

<sup>16</sup> Osmanlı tebaasının temettü sayımlarına âid 1256 tarihli ilk defterlerde sadece kıymet, 1261'dekilerde ise sadece gelir kayd edilmiştir (Bk. M.S. Kütükoğlu, a.g.m.). Halbuki İzmir'deki yabancı tebaa için tutulan temettü defterlerinde bunların ikisine birden yer verilmiştir.

lerden kesin istatistikî bilgiler çıkarmak imkânsızdır. Toplamların doğru yapıldığı da söylenemez. Bilgisayarda yapılan toplamlarla defterlerde verilenler arasında bazen milyonu bulan farklılıklar tesbit edilmektedir. Elimizdeki defterlerde tanzim edenlerin isim ve mühürlerinin<sup>17</sup> bulunmayışı bunların sûret olduklarını düşündürmektedir ki, belki de bazı bilgilerin ihmal edilmiş olması bundan kaynaklanmıştır.

Bütün bu eksikliklere rağmen, İzmir'de yabancı tabiiyet ve himayesinde bulunan nüfusa âid temettü defterlerinin tetkiki, kesin olmamakla beraber bizi nüfus, mülk ve gelirleri hakkında bazı sonuçlara götürmektedir.

### **Nüfus**

a. Her şeyden önce İzmirde yabancı tebaa olarak kayd edilmiş olanların tamamı yakını Osmanlı tebaası olarak doğan, sonradan tabiiyet değiştiren veya himayeye girenlerden meydana gelmektedir. Bunların da büyük ekseriyeti rumdur. Yunan tebaası olanların çoğu adalardan gelmiştir. Bir kısmının kaç yıl önce geldiği veya kaç yıldır tabiiyet yahut himayede olduklarına işaret edilmiştir. En kalabalık grup İstendillilerdir (%19). Onu Andreli (%7) takip etmektedir. İzmirli %5'dir. %1 kadar da Yahudi vardır. Diğerleri Morali, Nakşalı, Sakızlı, Rumelili ve Manyot'dur<sup>18</sup>.

Tablo I

### **İzmir'deki Yunan Tebaasının Menşe'lerine Göre Dağılışı**

Adalı	Andreli	İstendilli	İzmirli	Manyot	Morali	Nakşalı	Rumelili	Sakızlı	Yahudi	Diğer	Belirsiz
10	47	136	36	28	27	25	6	14	5	51	331

b. Yabancı tebaanın büyük ekseriyeti Frenk mahallesinde yaşamaktadırlar. İkinci sırada Kasab Hızır mahallesi geliyor. Ermeniler genellikle Kasab Hızır'daki Ermeni mahallelerinde, Ermeni Hastanesi civarında oturmaktadırlar. Yahudiler ise İzmir'in daha ziyade Kefevî ve Cami'-i atik mahallelerinde, daha az olarak da Pazaryeri, Hatûniye ve Hasan Hoca mahallelerinde yaşamaktadırlar.

<sup>17</sup> Temettü defterleri serisinin diğer mahallere âid orijinallerinde defterlerin sonunda daima tanzim edenlerin makam mühürleri bulunmaktadır.

<sup>18</sup> Bk. Şekil 1.



c. Yabancı tebaa içinde en kalabalık grup Yunan tabiiyetinde olanlardır. Yunan tebaa ve himayesinde bulunan hane reisleri sayısı 716'dır. İngiltere 671 kişi ile ikinci, Avusturya 305 kişi ile üçüncü, Fransa 297 kişi ile dördüncü ve Rusya 129 kişi ile beşinci gelmektedir. Onları, İtalyan devletlerinden sırasıyla Toskana (100), Ceneviz (96), Napoli (46) ve Sardinya (37) takip etmektedir. Felemenk (34), Danimarka (19) ve Prusya (7) tebaalarının sayıları ise 50'nin altındadır<sup>19</sup>.

d. Yabancı tebaa yaş ortalamasına göre tasnif edildiğinde en fazla sayıda olanlar bütün gruplarda 30-40 yaş arasındakilerdir. Ceneviz ve Prusya tebaaları hariç, bunu 40-49 yaş arasındakiler takip eder. Üçüncü sırada ise 20-29 yaş arasındakiler gelir. Ceneviz tebaasında ikinci sırada 20-29, üçüncü sırada 40-49 yaş grubu yer alır. Prusya tebaası içinde 40-49 yaş grubunda kimse yoktur. Zaten en az sayıdaki yabancı tebaa Prusya'dadır. Napoli tebaasında ise 20-29 ve 40-49 yaş gruplarındakilerin sayıları aynıdır<sup>20</sup>. Tabii olarak en az sayıda yabancı tebaa 80 yaşın üzerindeki kilerdedir. 80-89 arasında Avusturya, Fransa, İngiltere, Toskana ve Yunan tebaalarında, 90'ın üzerinde ise sadece Yunan tebaası içinde bir kişi vardır.

Yabancı tebaada bulunanların bir kısmının yaşları kayd edilmemiştir. En fazla kayıtsız Fransız tebaasındadır. Onu Yunan, Avusturya ve Rusya tebaası içindekiler takip eder.

<sup>19</sup> Bk. Şekil 2.

<sup>20</sup> Bk. Şekil 3.

Tablo II

## İzmir'deki Yabancı Tebaanın Yaş gruplarına Göre Dağılışı

Devletler	Yaş Grupları									Belirsiz
	10-19	20-29	30-39	40-49	50-59	60-69	70-79	80-89	90-100	
Avusturya	6	52	88	61	49	19	6	2	0	24
Ceneviz	2	26	23	18	11	6	2	0	0	9
Danimarka	0	2	5	4	2	2	1	0	0	3
Felemenk	0	5	13	8	3	4	1	0	0	2
Fransız	12	36	72	66	44	21	6	2	0	38
İngiliz	14	97	136	97	50	23	7	3	0	6
Napoli	1	9	11	9	7	2	2	0	0	0
Prusya	0	2	3	0	0	1	1	0	0	0
Rusya	6	19	35	30	13	8	5	0	0	13
Sardinya	0	2	7	13	7	3	0	0	0	5
Toskana	6	21	29	22	15	4	2	1	0	1
Yunan	25	189	253	127	69	24	1	1	1	26

e. Şehirdeki yabancı tebaanın erkek nüfusunun hesaplanabilmesi için defterlerde adları kayıtlı hane reislerinin yanlarında yaşayan veya aynı evi paylaşan sadece evlâd değil baba, kardeş, torun, yeğen, damat, kuzen, uşak, hizmetkâr, çırak, besleme gibi kimselerin de ilâve edilmesi gerekir ki bunların sayısı 66'dır. Defterlerde kayıtlı 2.465 kişiden 252'si bekâr olduğuna göre hane sayısı 2.213 demektir. Erkek evlâd (2.340) ve aynı yerde birlikte yazılan yakınlar (514) katıldığında sayı 5.067'yi bulur. Her evde bir eş ve en azından bir de kız evlâd olduğu düşünülürse yabancı tebaanın âileleriyle birlikte sayıları en aşağı 9.500 - 10.000 raddelerine varır<sup>21</sup>.

f. Çocuk sahibi olanlar içinde en çok rastlanan sayı "1"dir. İngiltere, Avusturya, Rusya, Yunanistan, Ceneviz, Sardinya, Danimarka ve Felemenk tebaası olan âileler içinde en kalabalık grup tek çocuklu olanlardır. Onu hemen arkadan iki çocuklular takip etmektedir. Fransa, Toskana ve Napoli tebaaları âileler içinde ise iki çocuğa sahip olanların sayısı daha fazladır.

<sup>21</sup> 2213 hane reisi  
 2377 erkek evlâd  
 4426 eş ve kız evlâd (tahmini)  
 — 514 baba, torun, kardeş, vs.  
 9530



g. Âile sayısı ile çocuk sayısı genellikle ters orantılıdır. Tek çocuklu yabancı tebaa, toplam çocuklu âileler (-ki, 1197 âiledir-) içinde %43 gibi yüksek bir orana ulaşmaktadır. Onu %31 ile iki çocuklular takip etmektedir. Üç çocuklu âileler %14,5 iken dört çocuktan itibaren oran sür'atle düşmektedir. 8 çocuklu âile sadece İngiliz ve Ceneviz; 9 çocuklu âile ise Felemenk tebaası arasında bulunmakta ve oran 0.08'e inmektedir<sup>22</sup>. Devletler tebaaları ayrı ayrı incelendikte durum toplamın seyriyle hemen hemen paralellik arz etmektedir. Sadece Fransa, Napoli ve Toskana tebaasının iki çocuklu olanlarının dışında ters orantı geçerliliğini korumaktadır. Tablo III'de de görüleceği gibi babalarının yanında yaşayan erkek evlâdların sayısı 2.377'yi bulmaktadır.

<sup>22</sup> Bk. Şekil 4.

Tablo III

## İzmir'deki Yabancı Tebaaların Erkek Evlâd Sayılarına Göre Dağılımları

	Çocuk adedine göre evlâd sahibi âile sayısı								Toplam erkek evlâd sayısı
	1	2	3	4	5	6	8	9	
Avusturya	68	51	25	8	4	3	0	0	315
Ceneviz	18	17	12	4	3	1	1	0	133
Danimarka	4	3	1	0	0	1	0	0	19
Felemenk	9	3	4	3	0	0	0	1	48
Fransa	50	52	24	10	5	0	0	0	291
İngiltere	161	89	52	25	10	3	1	0	671
Napoli	4	12	2	1	1	4	0	0	67
Prusya	2	0	0	0	0	0	0	0	2
Rusya	24	23	6	5	2	0	0	0	118
Sardinya	9	8	0	2	0	1	0	0	39
Toskana	24	26	7	5	1	1	0	0	128
Yunanistan	143	98	40	15	3	2	0	0	546
<b>Toplam<sup>1</sup></b>	<b>516</b>	<b>382</b>	<b>173</b>	<b>78</b>	<b>29</b>	<b>16</b>	<b>2</b>	<b>1</b>	<b>2.377</b>
<i>Çocuklu âile sayısına göre %</i>	43,1	31,9	14,45	6,5	2,4	1,3	0,16	0,08	
1 Evlâd sayısının bulunması için toplam hanelerindeki rakamların o sütunun tepesindeki evlâd sayısı ile çarpılması gerekir.									

**Meslekler**

Bazı gruplarda bazı mesleklerin ağır basıyor olması da dikkat çekicidir. Meselâ Yunanistan tebaa ve himayesinde olanlar içinde en fazla rastlanan zenaat kunduracılıktır. Âile reislerinin %17'si kunduracılık, %2'si pabuççuluktan hayatlarını kazanmaktadırlar. İkinci sırada gelen yapıcılarının oranının %6; 3. sıradaki doğramacıların %4 olduğu düşünülürse bu hayli yüksek bir orandır. Kunduracılar da "kunduracı" (satıcı olmalı), "kunduracı ustası", "kunduracı kalfası" ve "kunduracı çırağı" olarak belirtilmişlerdir. Bunlar içinde en büyük grubu satıcılar oluşturmakta, ondan sonra sırasıyla "kalfa", "usta" ve "çirak"lar gelmektedir.

Tablo IV

## Yunan Tabaası İçindeki Kunduracılar

Kunduracı	Usta	Kalfa	Çırak	Toplam
78	9	35	6	128

Fransız tebaası arasında en fazla rastlanan meslek simsarlıktır. Toplam âile reislerinin %12'si simsardır. 2. sırada %6 ile bazirgânlar gelmektedir. Rusya tebaası içinde önde gelen meslek yemişçiliktir. Onu tüccarlar takip etmektedir. Toskana (%25), Ceneviz (%17) ve Avusturya (%6) tebaaları içinde yine simsarlar önde gelmekte; onları Ceneviz'de frenk terzileri (%10) ve tüccarlar (%7); Toskana'da hahamlar (%21) ve bazirgânlar (%10); Avusturya'da tüccar (%5) ve hekimlerle hizmetçiler (%4) takip etmektedir. Bu tebaa içinde mesleği kayd edilmediği için belirsizler olarak adlandırılan gruba sokulanların sayıları hayli yüksek olup %31'i bulmaktadır. Toskana tebaası arasında haham sayısının fazla oluşu şaşırtıcı değildir. Zira bütün gruplar içinde en fazla musevî bunlar arasında olup grup içinde ekseriyettedirler<sup>23</sup>. İngiliz tebaası içinde en fazla rastlanan meslek terzilik ve kaykçılıktır. %17'nin mesleği ise kayd edilmemiş olan bu grup içinde çok çeşitli meslek gruplarına rastlanması dolayısıyla en çok icra edilen mesleğin oranı bile %5'te kalmıştır<sup>24</sup>.

<sup>23</sup>Bunlar "yahud taifesi" şeklinde belirtilmiş olmakla beraber işaret edilmeyenler arasında da musevî isimlerinin bulunması kesin sayı verilmesini imkânsız kılmaktadır. Bk. Tablo V.

<sup>24</sup>Bk. Şekil 5.



Tablo V

## Bazı Yabancı Tebaanın Mesleklerine Göre Dağılışı

Meslekler	Milleter <sup>1</sup>							Milleter							
	A	C	F	İ	R	T	Y	Meslekler	A	C	F	İ	R	T	Y
Aşçı							10	Manav				16			
Attar	3			6		4		Manifaturacı		3	7			3	
Bakkal				9			5	Marangoz	3						12
Balıkçı	3			24				Meyhaneci				23			
Bazirgân	21		17	19	7	6		Mezeci				6			
Berber				8				Mısırcı				5			
Boğaçacı				5		4		Muzikacı	3						
Cevahirci	7							Pabuççu							12
Doğramacı	3			16			29	Papas				12	9		
Eskici							5	Rençber					12		10
Fenerci				5				Sarraf					6		
Fesçi						4		Simsar	19	17	35	16		16	8
Gemici				5			11	Şapkacı	3						
Gündelikçi	3			5			13	Şerbetçi							5
Haham			7				13	Şişeci				6			
Hekim	13		9	8		4		Taşçı							8
Hizmetkâr	13	3	5	3		2	38	Tercüman	4		7		4	3	
Kahveci	23		7	23			5	Terzi	10	10		31			18
Kalafatçı	6							Tüccar	16	7	12	10	13		8
Kaptan	3							Varilci			6	8			16
Katmerci							5	Yapıcı							49
Kayıkçı	3			30				Yazıcı	8			10			
Koltukcu	23			23			9	Yemişçi	3	4			19		5
Kunduracı	20			20			128	Diğerleri	48	55	83	156	32	30	163
Kuyumcu	3							Belirsiz	95	18	83	111	47	8	193

<sup>1</sup> A = Avusturya; C = Ceneviz; F = Fransız; İ = İngiliz; R = Rus; T = Toskana; Y = Yunan

### ***Emlâk ve Gedik Tasarrufu***

Yabancı tebaanın sahib olduğu emlâk hiç de küçümsenecek gibi değildir. Pek çok kimse oturduğu evin sahibi olmalıdır. Ancak bunların tam olarak tesbiti mümkün değildir. Zirâ,

a. Gelir getiren mülkü olanlar yazılmış olmakla birlikte sadece oturduğu eve sahip olanlar ihmal edilmiş gibi görünüyor. Odalarından bir kısmı kiraya verilen evler mutlaka kayd edilmiştir. Kiracı olanlar "filâncanın müsteciri" şeklinde, han odalarında ve dükkânlarda yaşayan bekârlar da bu özellikleri belirtilerek yazılmış olmakla birlikte bütün bunların toplamları nüfusun tamamını vermemektedir<sup>25</sup>. Muhtemelen aradaki farkın bir kısmını oturduğu evden başka mülkü olmayanlar meydana getirmektedir. Fakat bunun ne kadarının sadece kendisinin oturduğu bir evi bulunan, ne kadarının ise hiç mülkü olmayanlardan meydana geldiğini tesbit etmek mümkün değildir.

b. Pek çok kimsenin, özellikle oturduğu evinden başka mülkü ve fazla geliri olmayan orta halli kimselerin, evlerinin fazla odalarını kiraya vermek suretiyle gelir sağladıkları görülmektedir. Nitekim bu husus, idarecilerin de gözünden kaçmamış ve vergi tarhında haksızlık olduğu kanaatinin uyanmasına sebep olmuştur. Hane numaralarının yazıldığı defterlerde birkaç âilenin aynı numarada oturması da bunu ispatlamaktadır. Az olmakla beraber, kendisi mülk sahibi olduğu halde kirada oturanlara da rastlanmaktadır.

c. Çeşitli devletler tebaalarının toplam mülk kıymetleri, nüfusla orantılı değildir. Nüfus olarak ikinci gelen İngiltere tebaası sahip oldukları emlâkın değeri bakımından ilk sırada yer almaktadır. Nüfus bakımından üçüncü sırada olan Avusturya tebaası emlâk bakımından İngiltere tebaasından sonra ikinci sıradadır. Onu takip eden Fransa ve Rusya tebaaları nüfus ve emlâklarının sıralanmasında paralellik göstermektedir. En fazla haneye sahip Yunan tebaası ise pek zengin görünmüyor. Ancak beşinci sırada gelmekte ve İngiltere tebaası mülklerinin ancak %19'una ulaşabilmektedir<sup>26</sup>. Buna da sebep, Yunan tebaasından olanların ekserisinin daha az gelir sağlayan esnaflıkla uğraşmalarıdır. Halbuki dört büyük devlet tebaası simsarlık, tüccarlık gibi daha yüksek geliri olan meslekleri icra etmektedirler. Nüfus bakımından 6. sırada gelen Toskana tebaası da fazla zengin görünmüyor ve mülk kıymetinde 9. sıraya düşüyor. Nüfus bakımından 10. sırada yer alan Felemenk te-

<sup>25</sup> Bk. Tablo VI.

<sup>26</sup> Bk. Şekil 6.

baası ise emlak bakımından 6. sıraya yerleşiyor. Nüfus ve emlak bakımından aynı sırada gelen iki devlet tebaası 7. sıradaki Ceneviz ve 11. sıradaki Danimarka'dır.

Tablo VI

**İzmir'de Yaşayan Yabancı Tebaadan Mülk Sahibi ve Kiracı Olanlarla Mülklerin Toplam Kıymeti ve Temettüleri**

	Mülk sahibi	Kiracı	Belirsiz	Mülk kıymeti	Yıllık kira tutarı
Avusturya	90	120	95	2.792.871	309.844
Cenova	25	28	43	427.670	56.382
Danimarka	9	4	6	87.779	10.241
Felemek	13	7	14	461.641	68.641
Fransa	96	107	94	2.412.263	245.817
İngiltere	187	279	484	4.817.744	456.120
Napoli	5	22	19	33.368	3.792
Prusya	2	3	2	97.560	13.590
Rusya	49	34	46	1.856.684	198.451
Sardinya	13	12	12	328.850	36.725
Toskana	29	59	12	168.439	28.415,5
Yunanistan	124	225	367	860.959	114.733
<b>Toplam</b>	<b>642</b>	<b>934</b>	<b>1.096</b>	<b>14.035.093</b>	<b>1.542.762</b>

d. Sahib oldukları emlak bakımından âile reisleri gruplandırıldığında en büyük grubu 5.000 kuruşa kadar olan emlak sahipleri meydana getirmektedir. Danimarka tebaası içinde 50.000; Yunan ve Toskana tebaaları içinde 60.000 kuruş kıymetin üstünde emlak tasarruf eden yoktur. Rus ve Fransız tebaaları ise bunlara nazaran hayli zengindir. Rus tebaasından emlakli bulunanlardan altı kişi (%13) 100.000 - 400.000 kuruş kıymeti olan emlake sahibdir. Ancak bu altı kişiden beşininkinin kıymetleri 150.000 kuruşun altında, sadece bir kişi 300.000 kuruşun üstündedir. Fransız tebaası arasında Rus tebaasına nazaran daha zengin olanlar da vardır. 100.000 - 400.000 arasında emlak tasarruf eden 7 kişi mevcut olup bunlar, toplam emlak sahiblerinin %8'ini meydana getirmektedir. İki kişi 200.000, bir kişi 300.000 kuruşun üstünde emlake sahibdir. Avusturya ve İngiliz tebaalarının %30'u emlak sahibi olarak görünmektedir. Avusturya tebaası içinde 300.000 kuruşun üzerinde kıymete sahip emlak tasarruf eden sadece bir kişi, 200.000'in üzerinde iki kişi, 100.000 üzerinde ise altı kişi vardır. İngiliz tebaasına gelince: Eski İngiliz konsolosu John [Cartwright ?], sadece 1.000.000 kuruşun üzerinde kıymeti olan mülke sahib yegâne İngiliz tebaası değil, yegâne yabancı tebaa



olma özelliğine de sahibdir. İngiliz tebaasından bir âile 300.000, bir bazirgân 200.000, yedi kişi ise 100.000 kuruşun üzerinde kıymeti olan mülk tasarruf etmektedirler. Felemenk ve Sardinya tebaaları içinde birer kişi 100.000 kuruşun üzerinde emlak sahibidirler.

Tablo VII

**İzmir'deki Yabancı Tebaanın Sahib Oldukları Gayr-i Menkullerinin Kıymetlerine Göre Dağılışı**

	< 1.000.000	< 300.000	< 200.000	< 100.000	100.000-50.000	50.000-20.000	20.000-10.000	10.000-5.000	5.000-1.000	> 1.000	Toplam	Nüfusa oranı (%)
İngiltere	1	1	1	7	11	19	23	32	79	34	208	30,9
Avusturya		1	2	6	6	11	16	13	30	9	94	30,8
Fransa		1	2	4	4	15	12	10	32	12	92	30,4
Rusya		1		4	5	12	9	6	8	1	45	34,8
Yunanistan					1	5	21	30	65	17	139	19,4
Felemenk				3	1	2		1	1	3	11	32,4
Ceneviz					3	1	3	4	4	1	16	16,6
Sardinya				1	1	2	3	3	3		13	35
Toskana					1	2	2	1	10	8	24	24
Prusya					1						1	14,8
Danimarka						1	1	1	4	1	8	27,5
Napoli							3		3	3	9	19,5

e. En fazla kira geliri olan yabancı tebaa İngilizlerdir. Onu Avusturya, Fransa, Rusya ve Yunan tebaaları takip etmektedir<sup>27</sup>. Kira gelirleriyle mülk kıymetleri arasında büyük bir paralellik vardır. Yıllık kira miktarları, genellikle mülk kıymetlerinin 1/10'i kadardır.

f. İzmir'deki yabancı tebaanın çok çeşitli gayr-i menkul edindiği görülmektedir. Gayr-i menkulün mülk veya gedik<sup>28</sup>, yahut da hem mülk hem de gediğine sahibdirler. Bu âilelerin sayısı toplam 698'i bulmaktadır. 356 âile oturdukları mülk, 14 âile gedik evlerinin bir veya birkaç odasını kiraya vererek gelir temin etmektedirler. Kendi oturdukları evlerden başka ev sahibi olanların sayısı da az değildir. 295 mülk, 14 gedik ve 8 mülk ve gedik kira evi

<sup>27</sup> Yabancı tebaanın mülklerinden elde ettikleri gelirler için bk. Şekil 7.

<sup>28</sup> Gedik, bir zenaatın icrası için gerekli âletler ve o zenaatın icrası selâhiyetidir. Gedik sahibi olmayan kimse dükkân açmadığı gibi esnaflık da yapamazdı. Bir gedik hangi esnaf koluna tahsis edilmişse sahib olan ancak o dalda esnaflık yapabiliirdi. Gediğin şekil değiştirmesi ancak ihtiyaç halinde ve resmî müsaadeyle olurdu. Gedikler, alınıp satılır, borç alınmasında ipotek edilebilirdi. Tam, yarım, 1/4, 1/8 gibi hisselerle de gediğe sahib olunabilirdi. Tafsilat için bk. Sıdkı, *Gedikler*, İstanbul 1325 ve M. S. Kütükoğlu, "Osmanlı İktisadi Yapısı", *Osmanlı Devleti ve Medeniyeti Tarihi*, I, İstanbul 1994, s. 611.

mevcuddur. Bu grupta da İngiliz tebaası 76 mülk kira eviyle ilk sırada yer almakta; onu Avusturya (55), Fransa (51), Rusya (35) ve Yunanistan tebaası (29) takib etmektedir. Bir Avusturya, iki de Fransız tebaası mülk yalı, bir Felemenk tebaası ise mülk ve gedik yalı sahibidir. Rusya ve Toskana tebaalarından birer kişinin mülk yazlıkları vardır. Avusturya tebaasından bir kişi frenkhane gediği, İngiltere ve Yunanistan tebaalarından birer kişi rumhane mülkü, Avusturya tebaasından bir kişi de rumhane gediği sahibidir. Yahudhane mülk ve gediği sahiblerinin sayısı biraz daha yüksektir. Üç Fransız tebaasının mülk yahudhanesi; iki İngiliz tebaasının, biri 1/5, biri 3/5, iki Toskana tebaasının ise birer tam yahudhane gedikleri; bir Avusturya tebaasının ise mülk ve gediği kendisinin olmak üzere yahudhanesi vardır.

Felemenk konsoloshanesince kullanılan konak konsoloshanenin malıdır. Yabancı tebaa arasında han, han odası ve handa menzil sahipleri de bulunmaktadır. İki Fransa, sekizi İngiltere, ikisi Rusya, biri de Yunanistan tebaasına âid olmak üzere toplam 13 mülk han; İngiliz tebaasından iki kişinin ise 2 han gediği vardır. 25 mülk, 5 gediği İngiliz tebaasına âid olmak üzere yabancı tebaa toplam 45 mülk, 9 gedik han odasına sahibdir. Bir Fransız, bir İngiliz hastahanesi, bir İngiliz mektebi mevcuttur.

g. Yabancı tebaanın, mülk ve gedik olarak çeşitli zenaatların icra edildiği dükkânları vardır. Bunların bir kısmı sadece dükkân olarak kayd edildikleri halde büyük kısmının hangi zenaat veya ticaret koluna âid oldukları belirtilmiştir. Yabancı tebaanın gerek mülk, gerekse gedik olarak sahip buldukları dükkân sayısı bakımından İngiltere tebaası yine ilk sırada yer almakta, onu Avusturya, Rusya, Yunanistan ve Fransa tebaaları takib etmektedir.

İngiliz tebaasının mülk dükkânlar içindeki payı, 115,5 dükkân ile %31'e ulaşmaktadır. Onu %23 ile Avusturya, %14 ile Rusya, %9 ile Fransa ve Yunanistan tebaaları takib etmektedir. En düşük pay 3 dükkân (%1) ile Napoli'ye âiddir<sup>20</sup>.

<sup>20</sup> Bk. Şekil 8.

Tablo VIII

## Yabancı Tebaanın Sahib Oldukları Dükkânların Mülk ve Gedik Sayıları

	Mülk	Gedik	Mülk-gedik	Toplam
Avusturya	83,5	15,5	2	101
Ceneviz	8	8		16
Danimarka	7,5	1,3		8,8
Felemenk	10	6		16
Fransa	33	8	1	42
İngiltere	115,5	56,5	3	175
Napoli	3			3
Prusya	6			6
Rusya	53,5	36	1	90,5
Sardinya	7			7
Toskana	8	13		21
Yunan	34	12,5		46,5
<b>Toplam</b>	<b>369</b>	<b>156,8</b>	<b>7</b>	<b>532,8</b>

Yabancı tebaa "71" değişik zenaat veya ticaretin icra edildiği dükkâna sahiptir. Ancak toplam sayıları "10"un üzerinde olan "8" dal vardır. Bunlar içinde de en fazla sayıda olan "koltuk" tabir edilen ve "mevcud ve muayyen dükkânlardan fazla olarak aynı çarşıda veyahut esnafın toplu olarak bulunmadığı diğer bir mahalde"<sup>30</sup> ; başka bir ifadeyle mahalle aralarında, "köşede bucakta" açılan dükkânlardır<sup>31</sup>. Koltuklar hem mülk, hem de gedik olarak ilk sırada gelmektedir. Bu da, hiç olmazsa yabancı tebaa elindeki dükkânların en büyük kısmının mahalle aralarında bulunduğunu göstermektedir. Koltuk dükkânlarını kunduracı ve bakkallar takib etmektedir. Attar ve tütüncü dükkânları ile doğramacı ve manifaturacı mülk dükkânlarının sayıları aynıdır. Gedik sayılarında koltuktan sonra doğramacı ve bakkallar gelmektedir.

<sup>30</sup> Osman Nuri [Ergin], *Mecelle-i Umûr-ı Belediye*, İstanbul 1922, I, 302.

<sup>31</sup> *a.g.e.*, I, 653, n. 1.



Tablo IX

## Yabancı tebaanın onun üzerinde dükkâna sahip oldukları meslekler

	Mülk	Gedik	Mülk-gedik	Vakıf
Attar	13	2		
Bakkal	14	6	1	1
Berber	10	2		
Doğramacı	11	7		
Koltuk	28	18	2	
Kunduracı	17	2		
Manifaturacı	11	4,5	1,5	
Tütüncü	13	1		

Diğer iş kollarındaki dükkânlar ise abacı, aşçı, bardakçı, berber, boyacı, çakıcı, çanakçı, çerçi (ufak tefek eşya ve bunları satan), çilingir, çubukçu, çukacı, doğramacı, eskici, eyerci, fenerci, francalacı, hekim, hırdavatçı, horasancı, hurdacı, incici, iplikçi, iskemleci, ispençyar (eczacı), kalaycı, kanaviçeci, kasab, katmerci, kazzaz, kömürcü, kuşçu, kuyumcu, kürkçü, makarnacı, manav, marangoz, mısırcı, pabuççu, piştovcu (tabancacı), saatçi, sahtiyancı, sandıkçı, sardalyacı, sarraf, sigaracı, simci (gümüşçü), sütçü, şapkacı, şekerlemeci, şerbetçi, şişeci, taşçı, tenekeci, terzi, tuhafçı (tuhafiyeci), tülbenççi, uncu, urgancı, varilci, yemişi, yorgancı ve zahirecidir. Bu dükkânların büyük kısmı birer veya ikişer tanedir.

Mağaza ve mahzen sayıları da hayli kabarıkır. "64" mülk, "46" gedik, "4" mülk ve gedik mağaza vardır. Gerek mülk (20) gerekse gedik (13) olarak en fazla sayıda mağazaya sahip olanlar Rusya tebaasıdır. İkinci sırada mülkte Fransa (12), gedikte İngiltere (10) tebaaları gelmektedir.

Yabancı tebaanın sahip olduğu mahzen sayısı da hayli yüksektir. 270 mülk, 78,5 gedik, 13 mülk ve gedik mahzen vardır. Mülk mahzenlerde Avusturya (87), İngiltere (78,5), Rusya (52) ve Fransa (30); gediklerde ise Avusturya (30), Fransa (20) ve Rusya (11,5) tebaaları ilk sıralardadır.

Meyhane, kahvehane, fırın, lokanta ve yazıhaneler de yabancı tebaanın sahip oldukları gayr-i menkullerdendir. 27,5 mülk kahvehaneden 11'i frenk kahvehanesidir. Fırınlara da ekmekçi, francalacı, börekçi, katmerci ve peksimet fırınları olarak yazılmışlardır. Bir kısmında ise ne fırını olduğuna işaret edilmemiştir ki, bunlar, düzenlemede ekmekçi fırını olarak kabul edilmiş-

lerdir. Toplam 16,5 fırın yabancı tebaanın mülkiyetindedir. Ayrıca, "5" gedik ve "2" mülk ve gedik fırın tesbit edilmektedir.

"2"si frenk lokantası olmak üzere "7" mülk lokanta, "28" de yazıhane vardır.

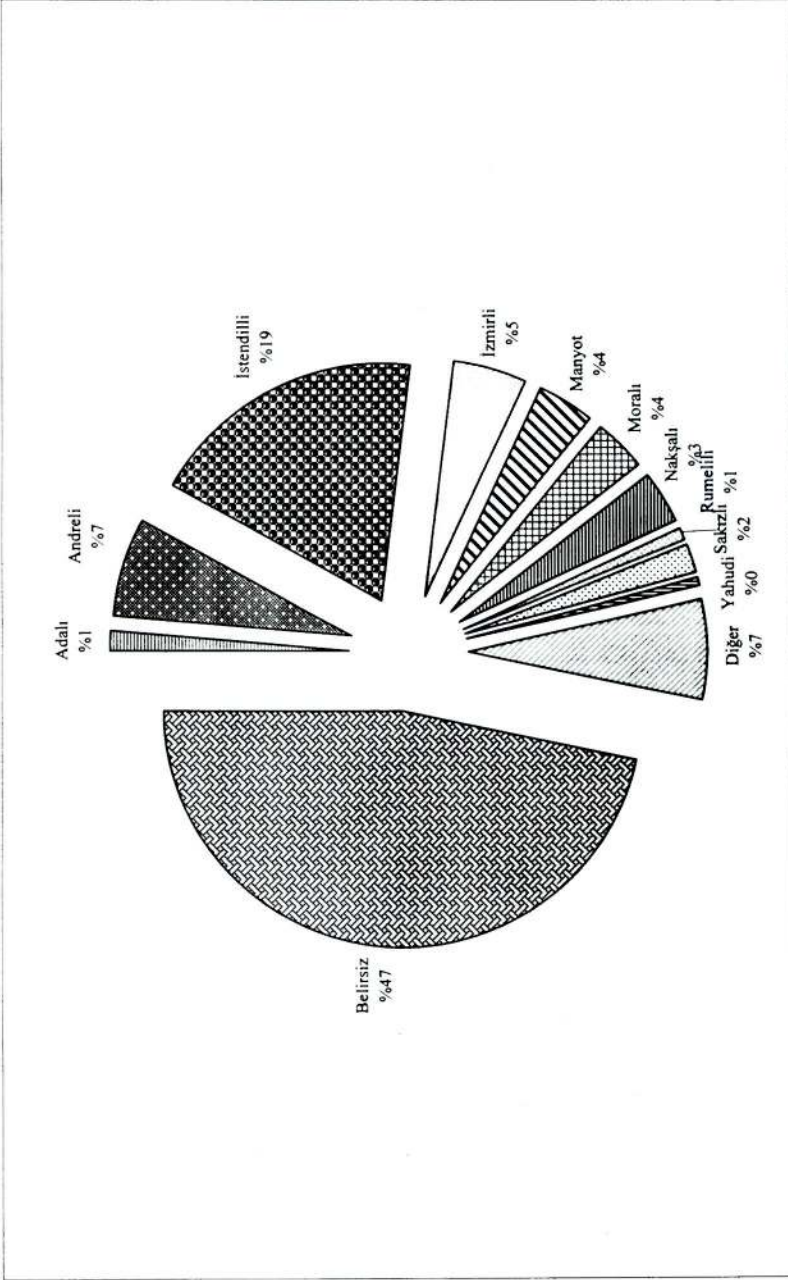
Yabancı tebaanın tekne ve hayvan sahiplerine de rastlanmaktadır. "43" kayık (-ki bunlardan biri ıgrıp, biri taş, ikisi kortiya kayığıdır-), "3" mavna, "14" pereme, "10" korina; "32" beygir, "3" katur, "2" de merkeb sahibi sayılmaktadır.

### **Sonuç**

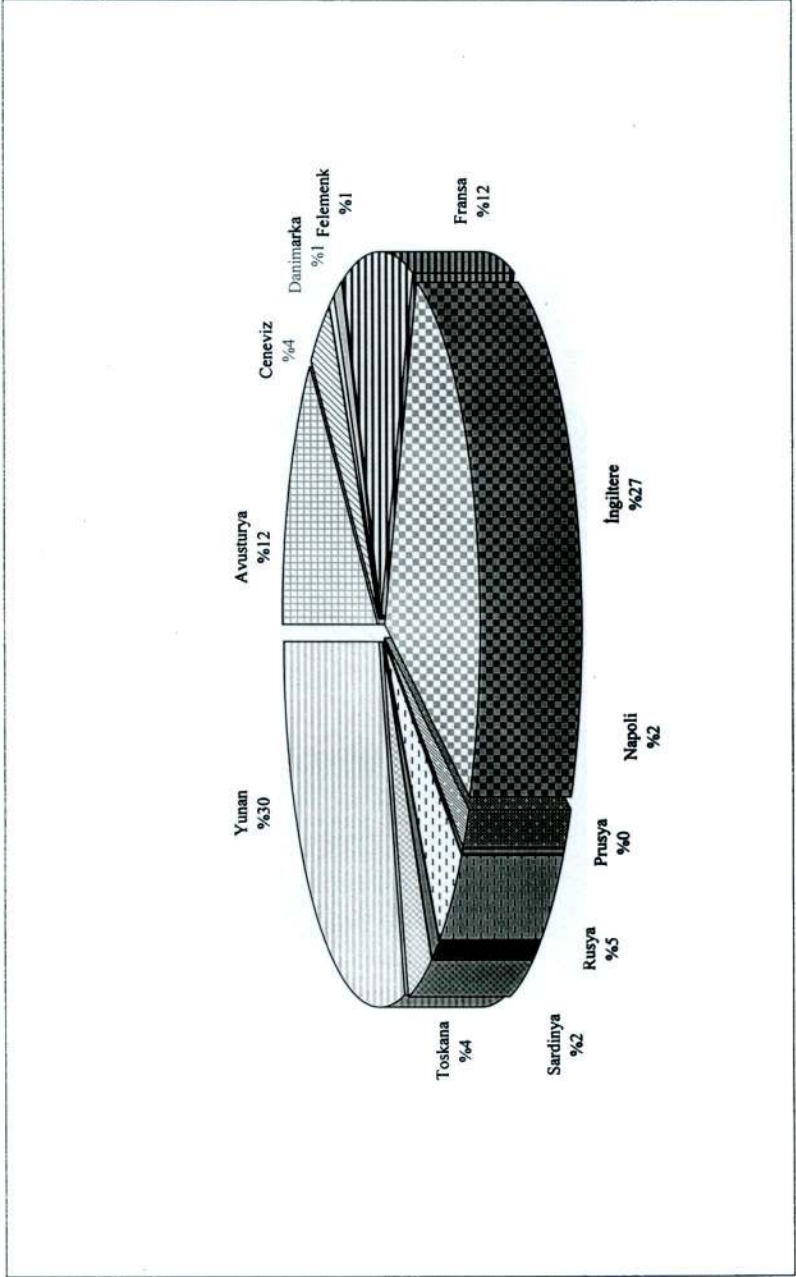
Aslında bu defterlerdeki bilgiler eksiksiz olarak yazılmış bulunsaydı XIX. yy. ortalarında İzmir'deki yabancı tebaa ve himayesindeki nüfusu ve bunlara âid özellikleri mükemmel bir şekilde tesbit edebilecektik. Ne yazık ki, eldeki defterlerde zaman zaman meslekler, yaş, temettü veya vergi gibi hususların tam yazılmamış olması bize bu imkânı vermiyor. Bununla birlikte hiç de küçümsenmeyecek bilgiler edinebiliyoruz. Eğer ileride Osmanlı tebaasına âid defterler de bulunabilirse -ki meselâ reaya nüfusuna âid tahrir defterlerinin olduğu yabancı tebaa defterlerindeki bazı kayıtlardan, Müslüman nüfusun tahririnin yapıldığı ise belgelerden anlaşılmaktadır- İzmir nüfusu ve şehirdeki ev, han, dükkân, vs. gayr-i menkullerini bütün olarak görmek ve şehrin sosyal ve iktisâdî yapısı üzerinde oldukça doğru sonuçlar çıkarmak mümkün olabilecektir. Temennimiz, bugün ulaşılamayan defterlerin bir an önce bulunup tasnif edilerek araştırmacıların incelemelerine sunulmasıdır.



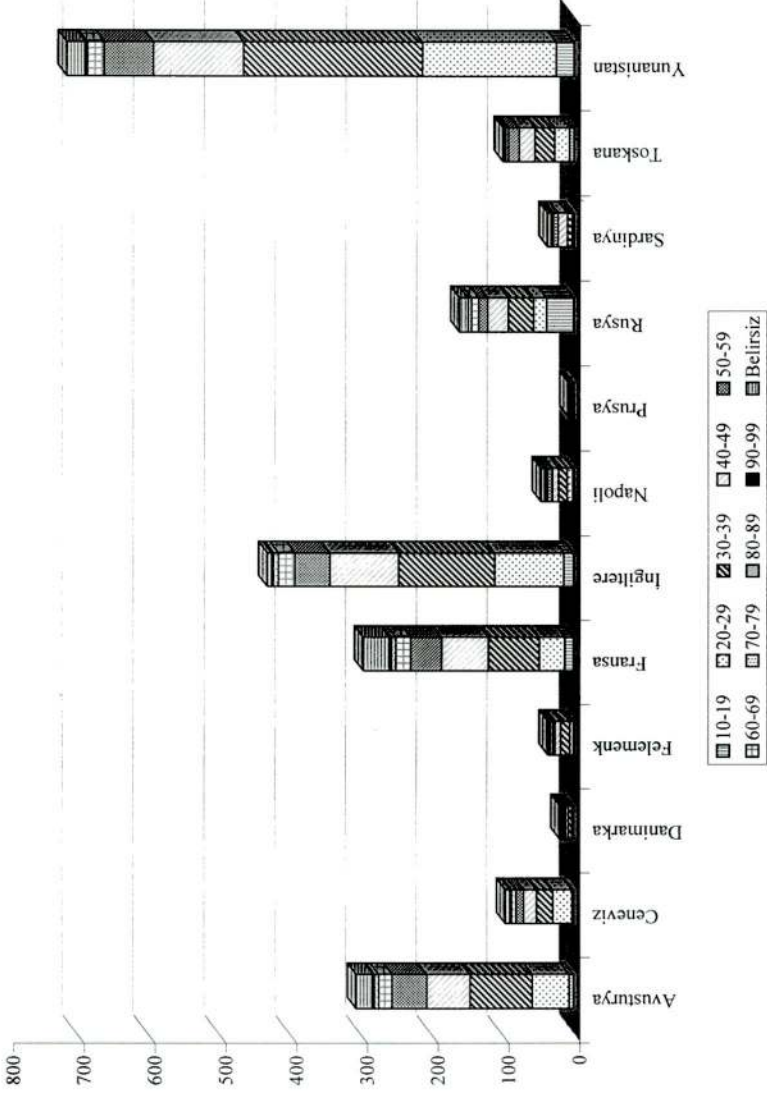




Şekil 1  
Yunan Tebaasının Menşelerine Göre Dağılışı

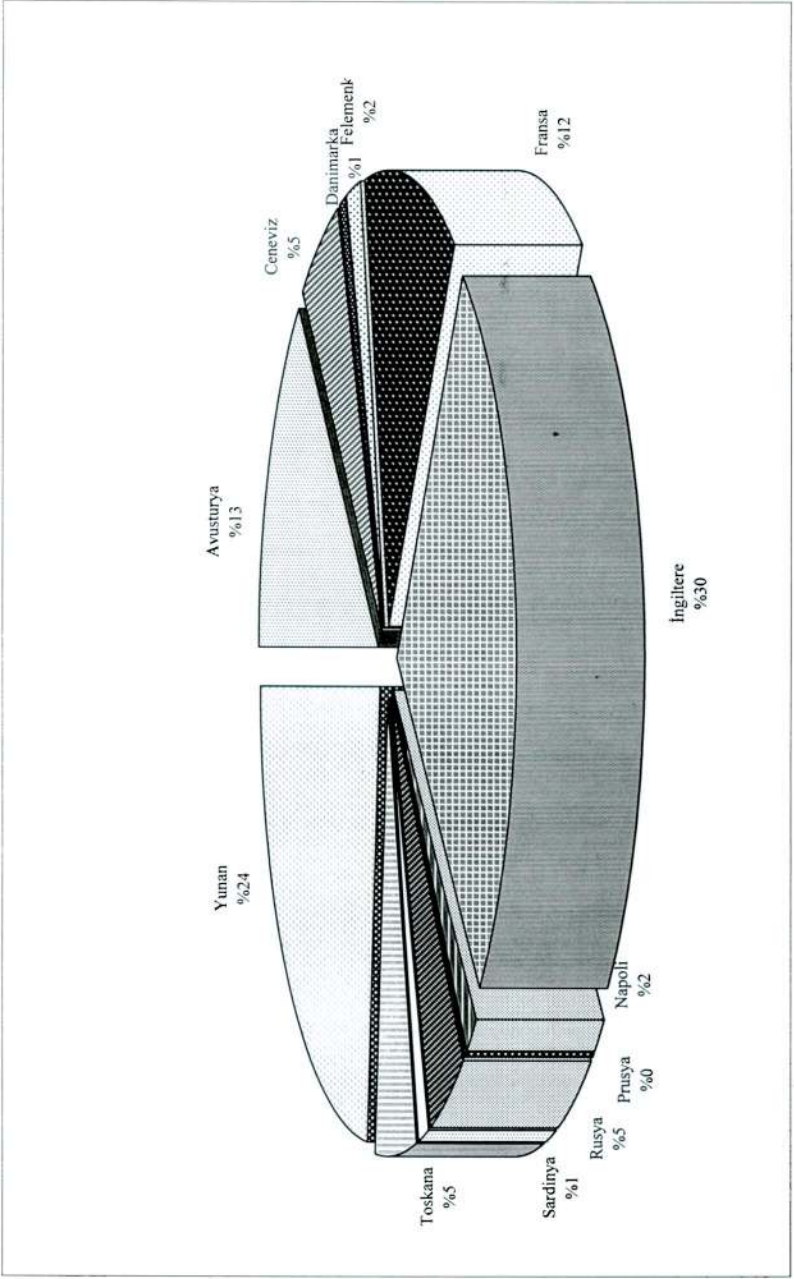


Sekil 2  
Yabancı Tebaanın Devletlere Göre Dağılışı

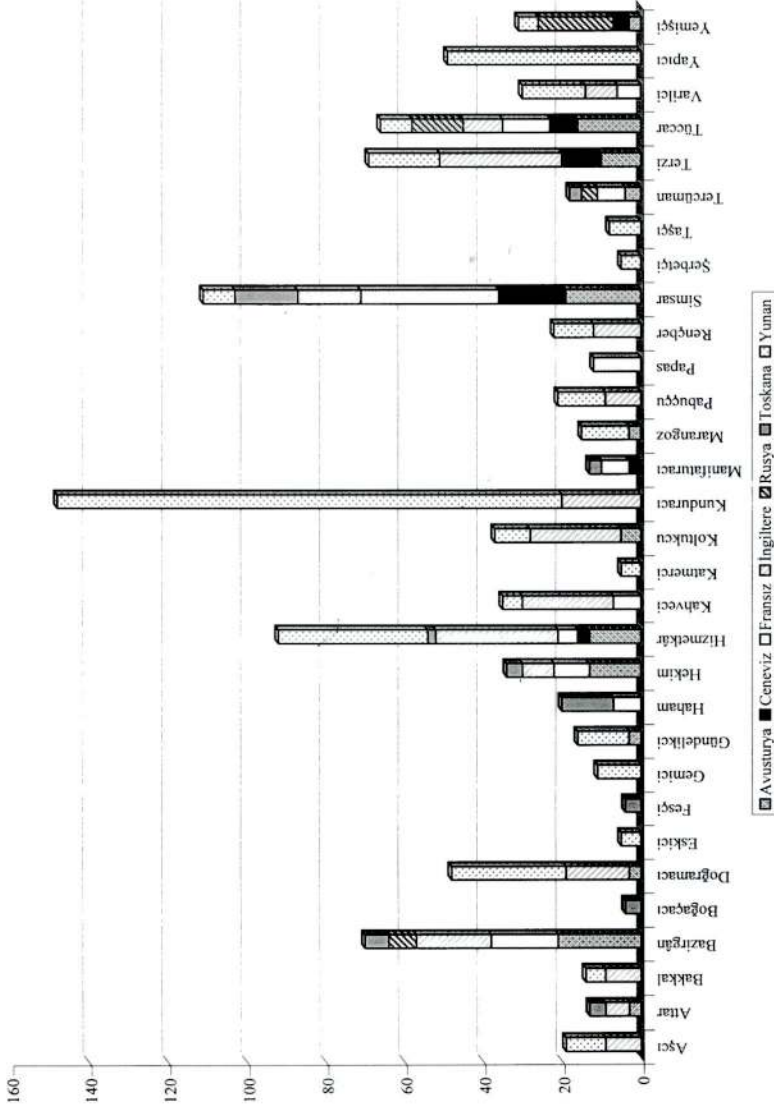


Şekil 3  
Yabancı Tebaanın Yaşlarına Göre Dağılışı

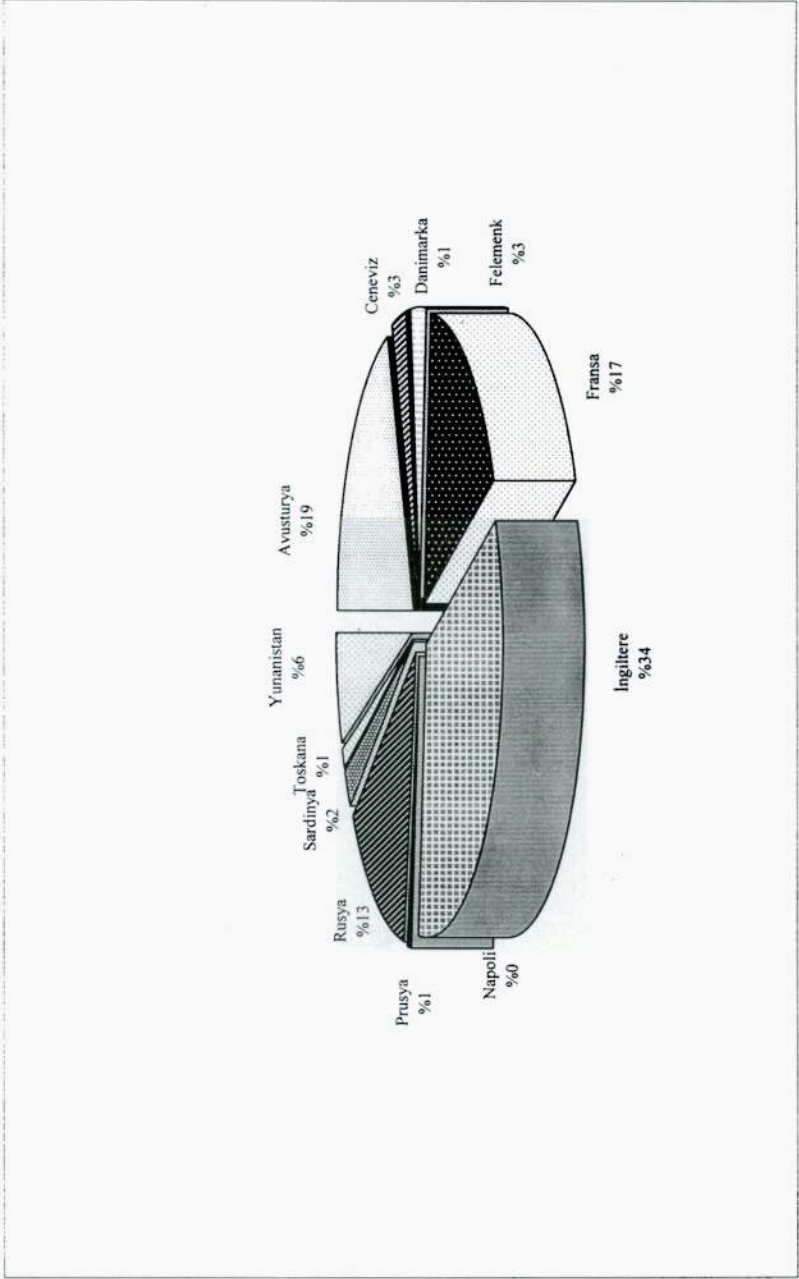




Şekil 4  
Yabancı Tebaanın Erkek Evi/âd Sayısına Göre Dağılışı

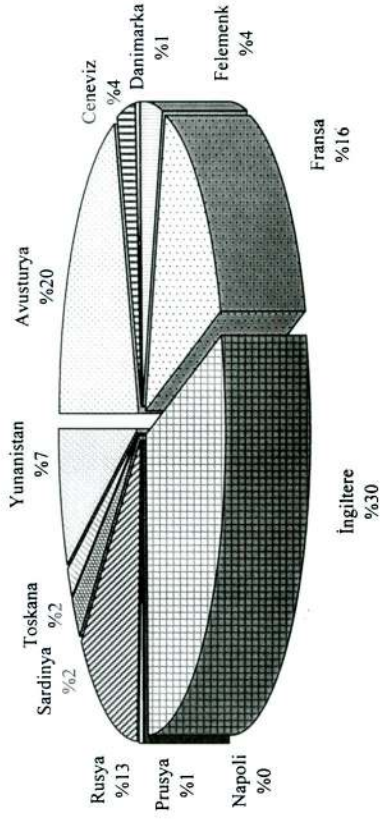


Şekil 5  
Yabancı Tıbaanın En Çok İcra Ettikleri Mesleklerle Göre Dağılışı

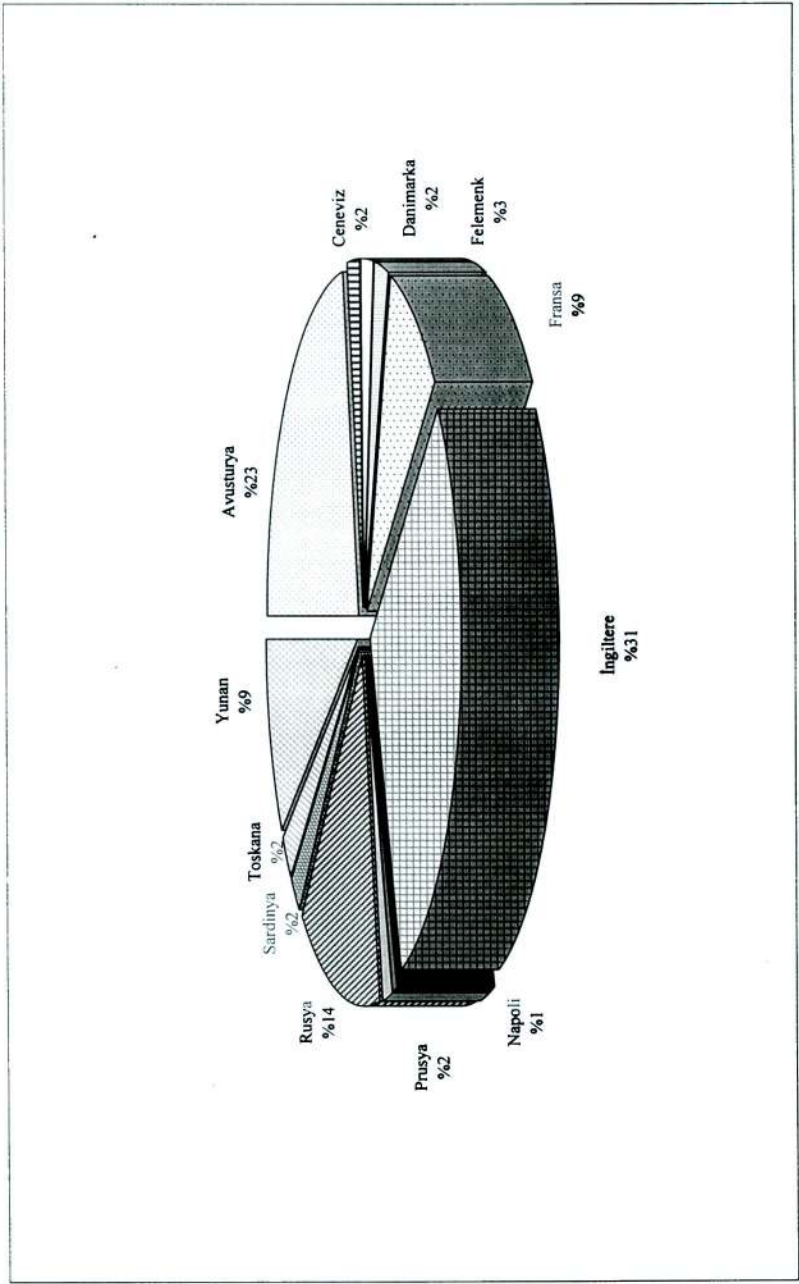


Şekil 6  
Yabancı Tebaanın Mülk Kıymetlerine Göre Dağılışı





Şekil 7  
Yabancı Tebaanın Kira Gelirlerine Göre Dağılışı



Şekil 8  
Yabancı Tebaanın Mülk Dukkânlarına Göre Dağılışı